



COMPONENTE PROTETICE PENTRU IMPLANTURI ZIRKONZAHN



Disponibile pentru peste 140 de sisteme de implanturi, portofoliul Zirkonzahn cuprinde peste 6.000 de componente: baze din titan, Scanmarkers, White Scanmarkers, ScanAnalog (implant analogii utilizați ca scanmarkers), bonturi de transfer, implant analogii, Multi Unit Abutments, Raw-Abutments®, capă de vindecare. Gama de produse a fost recent extinsă cu inovații precum baze din titan K85, baze din titan K80 Angled Screw Channel, White Metal Scanmarkers,

Zirkonzahn Multi Unit Abutments 17° și 30° și Zirkonzahn LOC-Connectors. Componentele protetice pentru implanturi Zirkonzahn sunt integrate 100% în fluxul de lucru prin intermediul bibliotecilor corespunzătoare. Utilizatorii exocad® și 3Shape pot descărca și implementa gratuit componentele Zirkonzahn în software-ul lor de proiectare prin intermediul unui portal dedicat: Zirkonzahn Library Download Center.

GARANȚIE DE PÂNĂ LA 30 DE ANI PENTRU TOATE BONTURILE DE IMPLANT ZIRKONZAHN!

Ca unul dintre cei mai mari producători din lume, pentru fabricarea componentelor noastre protetice de implant, folosim un aliaj de titan medical de înaltă calitate (Ti-6Al-4V ELI conform ASTM F136 și ISO 5832-3) și îndeplinim cele mai stricte criterii de calitate (conform evaluării de conformitate a UE). Toate componentele sunt concepute și fabricate în unitățile noastre de producție Molaris I și II din Tirolul de Sud, Italia. Credem în ceea ce facem și ne asumăm responsabilitatea pentru produsele noastre, acordând în mod voluntar – în plus față de obligația de garanție prevăzută de lege – o garanție de până la 30 de ani pentru toate bonturile de implant Zirkonzahn utilizate (baze din titan, Multi Unit Abutments Angled, Raw-Abutments® precum și șuruburile corespunzătoare). În cadrul actualului regulament de garanție Zirkonzahn, includem în mod explicit și implanturile altor producători utilizate cu bonturile de implant Zirkonzahn.



Dental Labor Manolache – T +40 212 339 376 – dentallabor_manolache@yahoo.de

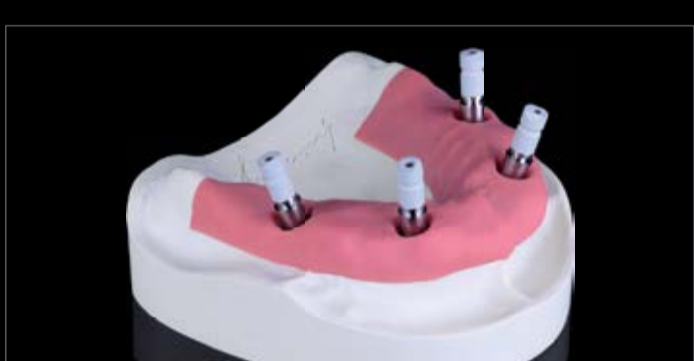
Zirkonzahn Worldwide – Tirolul de Sud, Italia – T +39 0474 066 680 – info@zirkonzahn.com – www.zirkonzahn.com

Zirkonzahn®

WHITE METAL SCANMARKERS

White Metal Scanmarkers sunt utilizate pentru a determina poziția și orientarea implantului în timpul scanărilor introrale sau ale modelelor. După sterilizarea corespunzătoare, acestea pot fi reutilizate de mai multe ori. White Metal Scanmarkers sunt deosebit de rezistente, stabile din punct de vedere dimensional și vizibile pe radiografi datorită acoperirii cu plasmă, care împiedică reflexia luminii în timpul scanării (intra și extraorale), îmbunătățind calitatea scanării. Potrivite

pentru orice situație orală, White Metal Scanmarkers sunt disponibile în trei lungimi diferite: L10, L12 și L15. White Metal Scanmarkers L10 este cel mai scurt și oferă scannerului intraoral o zonă de scanare suficientă în cazul spațiului limitat (de exemplu, în regiunea molară). Pe de altă parte, lungimea L15 a fost special concepută pentru implanturi adânci cu gingie ridicată, pentru a garanta o zonă de scanare mai mare.

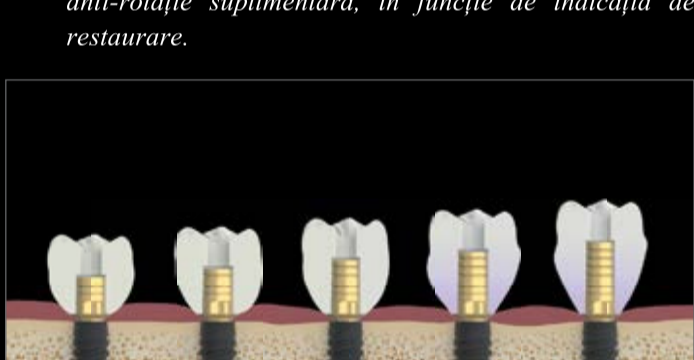


BAZE DIN TITAN K85 ȘI BAZE DIN TITAN K80 ANGLED SCREW CHANNEL

Ca și în cazul tuturor componentelor protetice de implant Zirkonzahn, bazele noastre din titan sunt fabricate dintr-un aliaj de titan medical de înaltă calitate. Portofoliul nostru de baze din titan s-a extins recent cu adăugarea de noi inovații pentru un design restaurativ flexibil și specific pacientului:

- bazele din titan K85 pot fi scurtate individual pentru o adaptare optimă la lungimea respectivă a dintelui și sunt disponibile în diferite înălțimi gingivale. Echipele de coșuri conice sau paralele reglabile, aceste baze sunt disponibile în diferite înălțimi gingivale și sunt prevăzute cu sau fără dispozitiv anti-rotăție sau conexiune anti-rotăție suplimentară, în funcție de indicația de restaurare.

- bazele din titan K80 Angled Screw Channel oferă două avantaje într-unul singur: înălțime conică sau paralelă reglabilă a coșului pentru stabilitate optimă și distribuție optimă a forței, precum și un canal pentru șurub înclinabil până la 30° pentru a compensa pozițiile neoptime ale implantului. Acestea sunt disponibile cu sau fără dispozitiv anti-rotăție, cu conexiune anti-rotăție suplimentară și în diferite înălțimi gingivale.



Dental Labor Manolache – T +40 212 339 376 – dentallabor_manolache@yahoo.de

Zirkonzahn Worldwide – Tirolul de Sud, Italia – T +39 0474 066 680 – info@zirkonzahn.com – www.zirkonzahn.com

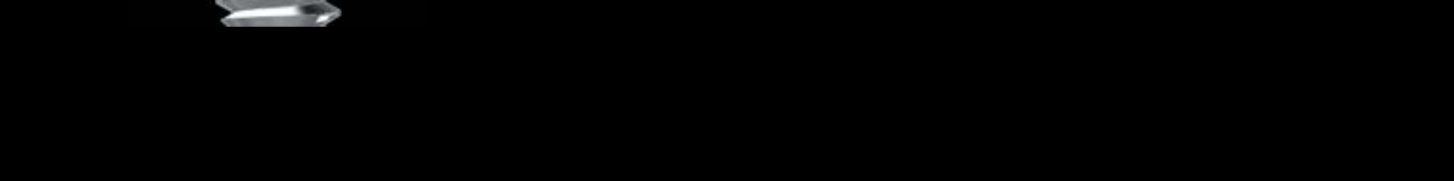
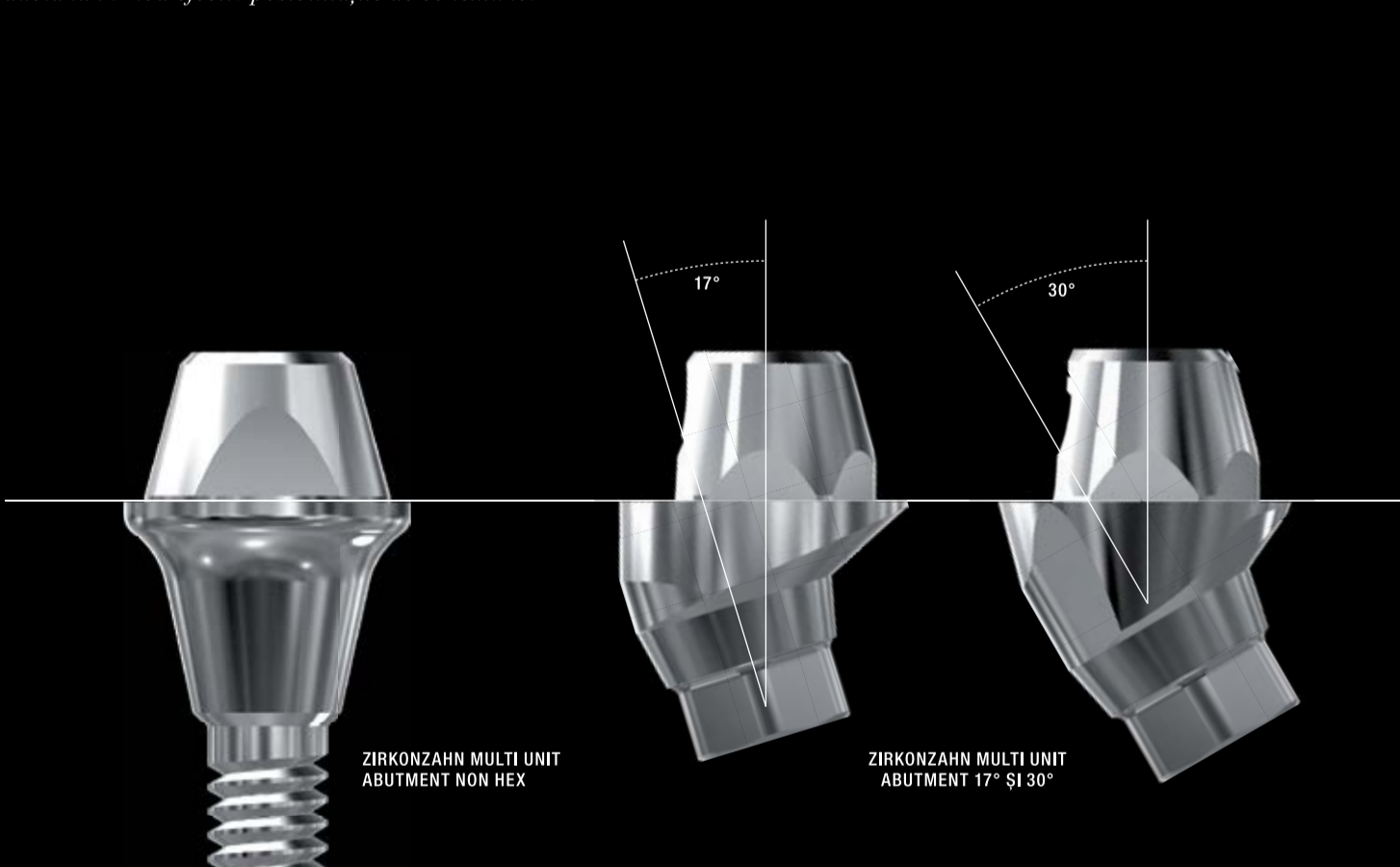
MULTI UNIT ABUTMENTS 17° ȘI 30°

Multi Unit Abutments (MUA) sunt special concepute pentru restaurări multi-unitare. Conexiunile lor cu structura secundară sunt standardizate, astfel încât aceasta din urmă poate fi înșurubată direct – sau cu baze suplimentare din titan – pe diferite implanturi. Datorită avantajului conexiunii standardizate, alte componente, cum ar fi bazele din titan, Scanmarkers etc., sunt reduse la o singură conexiune pentru a compensa divergențele. Multi Unit Abutments există în două versiuni diferite: drepte și unghiulare.

- MUA-urile drepte fără conexiune anti-rotăție, precum și dispozitivul anti-rotăție de pe platformă, sunt special adaptate pentru restaurări multi-unitare și sunt proiectate dintr-o singură bucată pentru a preveni pătrunderea bacteriilor. Aplicarea acestora este extrem de ușoară, deoarece toate tipurile de implanturi au fost adaptate la o conexiune standard. Pentru a oferi cea mai bună soluție posibilă pentru fiecare caz, acestea sunt disponibile și în cinci înălțimi gingivale diferite.

- Noile Multi Unit Abutments 17° și 30° sunt disponibile în prezent cu un unghi de 17° sau 30° pentru a compensa orice înclinație a implantului și cu două conexiuni anti-rotăție diferite, care permit poziții intermediare. Acestea pot fi utilizate pentru coroane individuale și restaurări multi-unitare.

MUA sunt încorporate pentru a corecta direcția de inserție a structurilor reținute de implanturi divergente. Se oferă o varietate de platforme (hexagonale, pătrate, triunghiulare și octogonale): fiecare geometrie este disponibilă în două tipologii diferite (1 și 2), dublând în mod efectiv posibilitățile de conexiune.

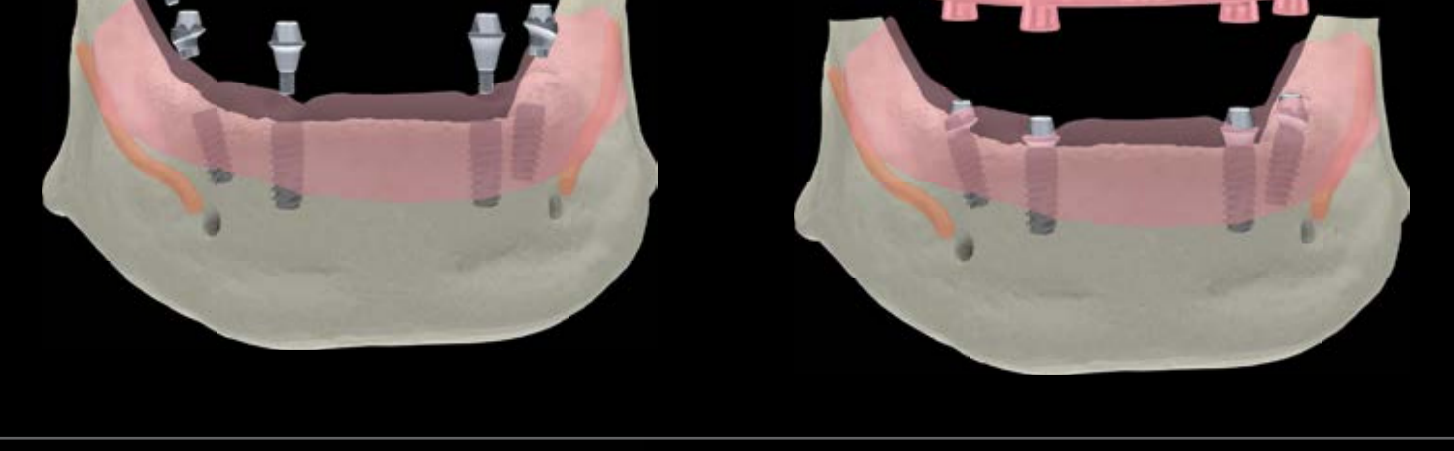


Zirkonzahn®

ZIRKONZAHN LOC-CONNECTORS

Zirkonzahn LOC-Connectors sunt prinderi tip „snap” pentru implanturi și bare, utilizate pentru a fixa protezele dentare detașabile pe implanturi. Ele combină avantajele protezelor dentare detașabile și fixe, iar mecanismul lor de prindere tip „snap-on” permite atât pacienților, cât și medicilor stomatologi

să monteze și să demonteze rapid restaurarea. Acestea pot fi utilizate pentru punți numai pe Zirkonzahn Multi Unit Abutments, Multi Unit Abutments 17°, Multi Unit Abutments 30° și bare metalice.



DIE ZIRKONZAHN SCHULE

PARTICIPĂȚI LA SEMINARIILE NOASTRE ONLINE ȘI DESCOPERIȚI TOT CE TREBUIE SĂ ȘTIȚI!

Seminariile online Zirkonzahn reprezintă ocazia perfectă pentru a explora toate funcțiile noilor noastre tehnice pentru implanturi, pentru a înțelege aplicațiile lor clinice și tehnice și pentru a învăța cum să le integriți fără probleme în fluxul dvs. de lucru zilnic. În cadrul acestor sesiuni interactive, experții noștri vă vor ghida pas cu pas în utilizarea practică a componentelor, oferindu-vă informații valoroase, sfaturi și trucuri direct din domeniul.



Dental Labor Manolache – T +40 212 339 376 – dentallabor_manolache@yahoo.de

Zirkonzahn Worldwide – Tirolul de Sud, Italia – T +39 0474 066 680 – info@zirkonzahn.com – www.zirkonzahn.com